



CONTAINEX Container-Handelsgesellschaft m.b.H.

T: +43 2236 601-0 | E: ctx@containex.com

www.containex.com



Technická specifikace

septiku

Datum:

22.02.2024

Autor/-ka:

CONTAINEX Container Handelsgesellschaft m.b.H.

Obsah

1. Všeobecně	3
1.1. Základní údaje	3
1.2. Konstrukce.....	3
2. Vybavení	3
3. Lakování	4
4. Návod k použití.....	4
4.1. Manipulace / Přeprava	4
4.2. Uvedení do provozu.....	4
4.3. Použití / Vyprazdňování	7
4.4. Údržba.....	8
4.5. Skladování.....	8
5. Další informace	8

1. Všeobecně

Následující popis se vztahuje na provedení nových septiků.

1.1. Základní údaje

Typ	8'	10'	20'
Délka	1.395 mm	2.989 mm	6.055 mm
Celková délka	1.596 mm	3.177 mm	6.250 mm
Šířka	2.435 mm		
Výška	690 mm		
Provozní hmotnost	410 kg	710 kg	1.100 kg
Objem	až 1,5 m ³	až 3,5 m ³	až 7 m ³
Rozteč kapes pro vysokozdvížený vozík	950 mm		
Rozteč kapes pro zasunutí vidlice vysokozdvížného vozíku	Šířka 290 mm x Výška 90 mm		
Vnitřní průměr otvoru přívodního potrubí	123 mm		

1.2. Konstrukce

Svařovaná konstrukce ocelového rámu se skládá z:

- 12 vnějších rohů (v 10' verzi 8 rohů) ze 6 mm ocelového svařovaného plechu, upraveného podle normy ISO
- 3mm podlahové plechy, hladké
- 3mm podlahový nosník, jekl
- 3mm postranní plech, hladký
- 1,5mm profilované střešní plechy s revizním otvorem:
20' - 1.200 x 2.050 mm / 10' - 380 x 2.300 mm / 8' - 1.300 x 1.500 mm
- Přivařené vymežovací příložky v 8' verzi

2. Vybavení

F Každá čelní strana obsahuje toto vybavení:

- Dvoucestný přírubový kulový kohout 4" z mosazi, 1 ks (volitelné, lze vynechat)
- Ukazatel hladiny s vyměnitelnou kontrolní trubicí, 1 ks
- Odvětrací potrubí, 1 ks
- Přítokové otvory s plastovým poklopem zajištěným řetězem, 2 ks

Tyto produkty jsou dodávány na objednávku:

- Podesta, pozinkovaná Pororošt: standardní nebo jemný
- Dodatečné zábradlí, pozinkované
- Schůdky
se 4 stupni se zábradlím po obou stranách, Pororošt: standardní nebo jemný
pozinkované
Šířka schodu: 1 000 mm

V prostoru přípojek na inženýrské sítě nelze umístit schody ani podestu.

3. Lakování

Vnitřní nátěr: Asfaltový nátěr, tloušťka 200 μm

Vnější lak: Základní a finální nátěr PUR lakem, tl. 80-100 μm

Tím jsou dosahovány barevné tóny podobné tónům stupnice RAL. Za barevné odlišnosti ve srovnání s tóny RAL nepřebíráme žádnou záruku.

4. Návod k použití

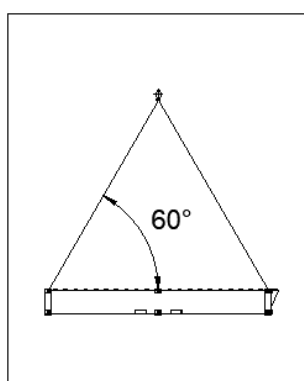
Obsah návodu k použití musí dodržovat jak zákazník, tak řemeslníci a následní uživatelé.

4.1. Manipulace / Přeprava

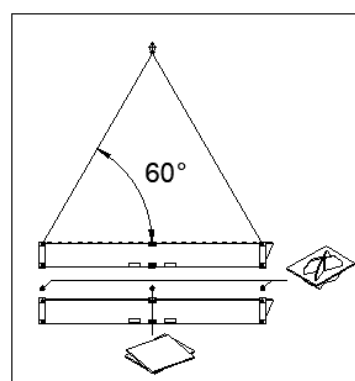
Septiky by měly být přepravovány na vhodných nákladních automobilech. Při tom musejí být dodrženy místní předpisy upravující zajištění nákladu. Manipulaci a přepravu smí provádět pouze způsobilý odborný personál / odborná firma, pokud je septik zcela prázdný.

Při přepravě a manipulaci je nutno zohlednit následující předpisy:

1. Septiky mohou být zvedány prostřednictvím vysokozdvizného vozíku (délka vidlí min. 2.450 mm, šířka vidlí min. 200 mm) nebo pomocí jeřábu s dostatečnou nosností. Zvedací pomůcky (lana, popruhy s okem) se musí upevnit ve vnějších horních rozích kontejneru. Při použití popruhů s oky lze použít i vnější dolní rohy kontejneru.
2. D Úhel mezi zvedacím lanem a horizontálou musí být min. 60°. Potřebná minimální délka lana u 20' / 10' / 8' septiku je 6 m / 3 m / 2,4 m, viz obr. 1.
3. Manipulace pomocí zakladače (spreader) není z konstrukčních důvodů možná!
4. Stohovat do výšky je možno maximálně 4 septiky.
5. Mezi jednotlivé septiky (10' a 20') se na vnějších rozích kontejneru musí použít středící prvky (stacking cones) a uprostřed mezi podélným střešním nosníkem a podlahovým podélným nosníkem se umístí podložky (platí pouze pro 20' septiky) viz obrázek 2.



Obrázek 1



Obrázek 2

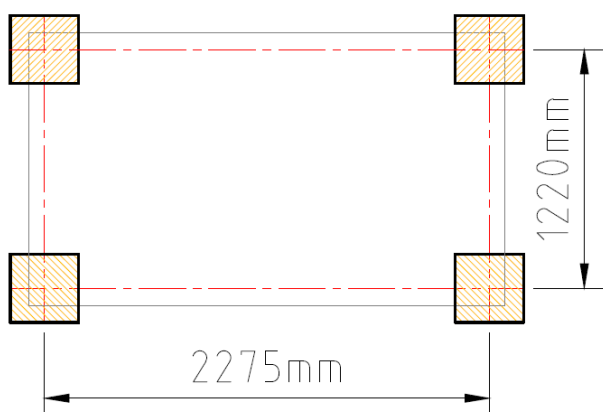
4.2. Uvedení do provozu

Při výběru umístění je potřeba počítat s dostatečně širokou a zpevněnou příjezdovou cestou, aby byla umožněna manipulace a přístup při vyprazdňování septiku. Septik je určen pro provoz

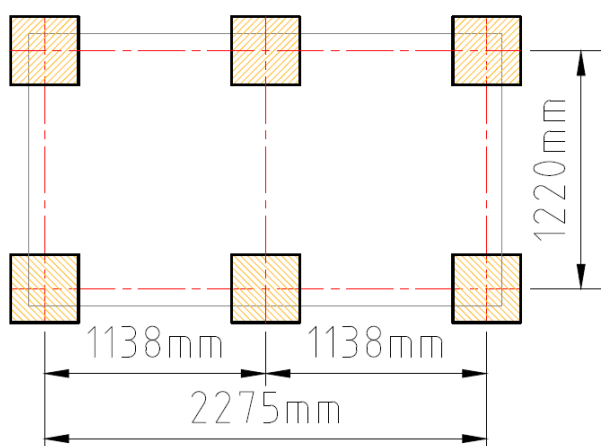
při teplotách 0 až +40°C. Použití septiku při nižších teplotách je povoleno pouze při použití odpovídající tepelné izolace nebo vyhřívání. Tato opatření zajišťuje zákazník.

Každý septik musí být instalován na vodorovný základ dodaný stavbou, na čtyřech až šesti opěrných bodech (podle provedení septiku). Základy je nutné přizpůsobit místním poměrům, normám a zámrazné hloubce, přičemž se musí zohlednit bonita půdy a maximální zatížení. Konstrukce základů musí zajistit volný odtok dešťové vody a dostatečné provětrání zesodu i zezadu. Příslušná opatření musí provést zákazník. Schematický výkres základů s požadovanými základovými body viz. obrázek 3 až 6.

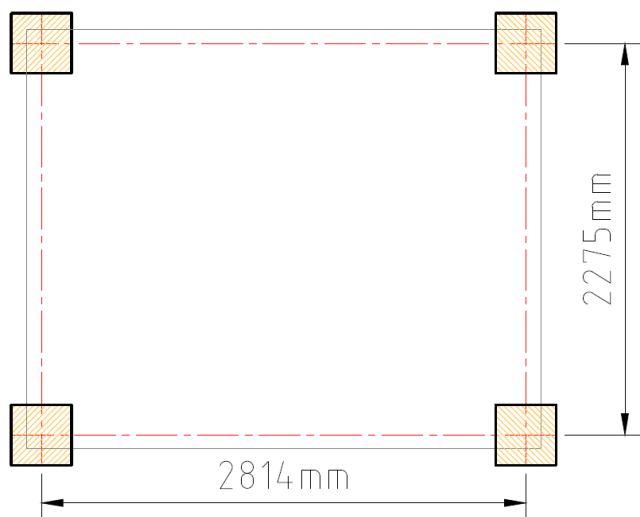
Minimální rozměry základových patek: 350 x 350 mm



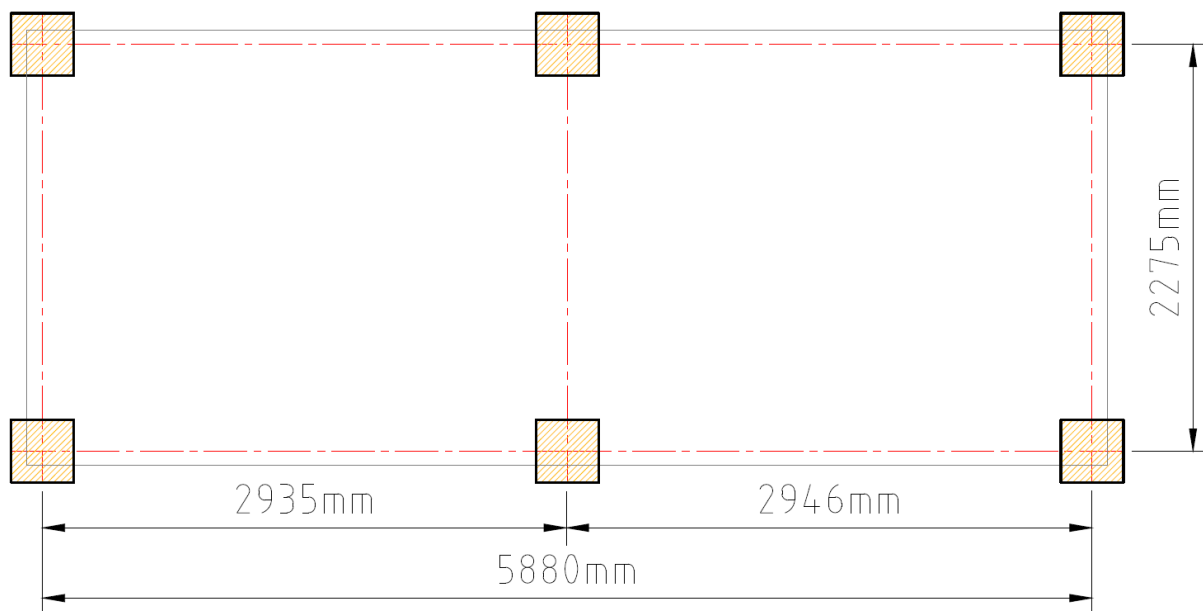
Obrázek 3: 8' septik pro 8' BM/SA box



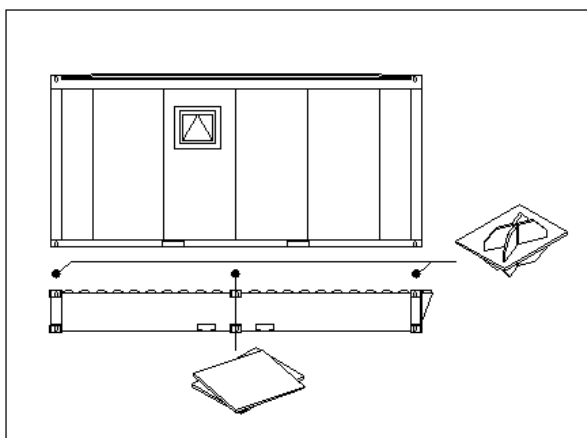
Obrázek 4: 8' septik pro jeden nebo dva 5' BM/SA boxy



Obrázek 5: 10' septik



Obrázek 6: 20' septik



Obrázek 7: Sřředící prvky (stacking cones) pro 10' a 20' septiky a podložky (pouze pro 20' septiky)

Septik může být umístěn na úrovni země nebo v zemi. Při výkopu stavební jámy je třeba dbát na to, aby byla o 200 mm větší, než vnější rozměry základu. Základy je možné vybudovat podle výše uvedeného popisu, a kromě toho v prostoru mezi základovými opěrnými body vytvořit štěrkové lože o tloušťce 150 až 200 mm, frakce kameniva 0-16. Na ochranu vnějšího laku se na štěrkové lože rozprostře netkaná geotextilie s min. hustotou 200g/m³. D Na všech stranách kolem septiku musí být provedeno obdobné vymezení vůči zemině po stranách (štěrkové lože + geotextilie). Kdykoli musí být umožněn volný přístup k ukazateli hladiny, odvětracímu potrubí a oběma přívodním otvorům.

Po úspěšném umístění septiku na základové patky je možné na septik instalovat sanitární kontejner nebo BM/SA box. Přitom je potřeba dodržet následující podmínky:

- Nesmí být překročeno maximální vertikální zatížení 30 kN / na vnější hranu.
- Sanitární kontejner musí být zajištěn proti posunutí do strany (sklouznutí). Mezi septik (10' a 20') a sanitární kontejner se na vnějších rozích kontejneru musí instalovat středící prvky (stacking cones) a uprostřed mezi podélným střešním nosníkem a podlahovým podélným nosníkem se umístí podložky, viz obrázek 7.
- Je třeba zajistit dostatečnou ventilaci ze spodní a boční strany septiku a sanitárního kontejneru.
- Na 1 ks 20' septiku lze umístit 1 ks 20' nebo 1 ks 10' sanitárního kontejneru.
- Na jeden 8' septik lze umístit jeden 8' BM/SA box nebo 1-2 ks 5' BM/SA boxů

Před uvedením do provozu je potřeba ověřit těsnost přírubového kulového kohoutu (eventuální netěsnosti vzniklé v důsledku přepravy). Na závěr se odpadní potrubí ze sanitárního kontejneru napojí na přívodní otvor septiku.

4.3. Použití / Vyprazdňování

Vnitřní nátěr septiku vykazuje dobrou odolnost proti nejběžnějším čisticím prostředkům a chemikáliím.

Četnost vyprazdňování závisí na četnosti používání, stupni naplnění, na vnější teplotě a použitých přísadách a chemikáliích. Z hygienických důvodů a jako prevence nadměrného ukládání kalů a sedimentů se doporučuje vyprazdňovat septik častěji, minimálně třikrát do roka. Cíleným nasazením bakterií a enzymů, používaných v čističkách odpadních vod lze snížit množství kalu a sedimentů, spolu s nepříjemným zápachem.

Aktuální stav naplnění lze odečíst pomocí ukazatele hladiny, umístěného na čelní straně septiku. Pokud hladina vody na ukazateli dosáhne červené značky, je nutné septik okamžitě vyprázdnit. Vyprázdnění se provádí vložením sací hadice kalového čerpadla nebo fekálního vozu do volného přívodního otvoru. Aby bylo možné odčerpat maximální množství splaškové vody, je možné septik pomocí vysokozdvizného vozíku, autojeřábu nebo podobného zařízení na protilehlé čelní straně lehce přizvednout. Přitom je potřeba dodržet následující:

- Naklání septiku lze provádět až tehdy, když hladina v septiku dosahuje asi 40 mm.
- Septik je možné naklánět výlučně v případě, že bude odstraněn sanitární kontejner, umístění nad ním.
- Sklon může dosáhnout výšky max. 400 mm.

4.4. Údržba

Vizuální kontrola vnějšího laku a vnitřního nátěru i okolních plechů a nosné rámové konstrukce se musí provádět v pravidelných intervalech, avšak minimálně jednou ročně.

Problém	Opatření
Poškození vnějšího laku	Poškozené místo zdrsnete smirkovým papírem (hrubost 100-150) a přetřete PUR lakem 2k
Poškození vnitřního nátěru	Vyprázdněte a vyčistěte septik Na poškozené místo naneste silnou vrstvu nového asfaltového nátěru
Deformace obvodových plechů	Prohlédněte postižené místo, překontrolujte, zda nejsou poškozeny svary (trhliny apod.), (popřípadě proveďte jejich odbornou opravu). Pokud to bude nutné, opravte venkovní lak (viz výše).
Netěsnost obvodových plechů	Vyprázdněte a vyčistěte septik Objednejte odbornou opravu. Pokud to bude nutné, proveďte opravu vnějšího laku a vnitřního nátěru (viz výše).
Deformace nosné rámové konstrukce	Nechte zhodnotit rozsah škody a stav septiku odbornou firmou.

Pravidelné čištění septiku se provádí horkou tlakovou vodou a kartáči s měkkými plastovými štětini. Revizní klapka uprostřed plechu střechy slouží jako přístup.

Ve výrobě je kontrolována vodotěsnost každého septiku, proto mohou být při dodávce v septiku zbytky vody. Kovový prach, vzniklý při výrobním procesu může v septiku tvořit drobné částičky rzi. Zpravidla se tyto částičky nacházejí v okolí přívodních otvorů nebo na dně septiku, jedná se o nevyhnutelně vzniklý kovový prach, který nepředstavuje žádnou vadu.

4.5. Skladování

Při skladování se septik po vyčištění umístí na rovnou zpevněnou plochu. Stohovat do výšky je možno maximálně 8 kusů septiků. Septiky musí být zajištěny proti posunutí do strany (sklouznutí), nebo nadzvednutí působením větru jiných (povětrnostních) vlivů. Příslušná opatření musí provést zákazník. Je-li to nutné, doporučujeme pověřit autorizované odborníky, aby provedli zajištění (výztuhy, šroubové spoje, podpěry atd.). Střešní plechy septiku nejsou vhodné k jakémukoli skladování.

5. Další informace

Před zahájením prací je třeba vypracovat analýzu nebezpečí podle místních skutečností a platných ustanovení. Nezbytná opatření musí být provedena personálem provádějícím montáž.

Za škody vzniklé v důsledku nesprávné manipulace nepřebíráme žádné záruky. Ručení za následné škody je zásadně vyloučeno.

Zákazník musí dbát na dodržování všech legislativních a právních požadavků ohledně skladování, instalace a užívání septiků.

Zákazník musí ověřit vhodnost septiku a jeho případného příslušenství pro zamýšlený účel použití.

Technické úpravy, tiskové a typografické chyby a omyly vyhrazeny.

Tento dokument je překladem německé verze a platí s výhradou překladatelských a pravopisných chyb. V případě pochybností vycházejte z německé verze.