



CONTAINEX Container-Handelsgesellschaft m.b.H.

T: +43 2236 601-0 | E: ctx@containex.com

www.containex.com



Tehnički opis

spremnika za fekalije

Datum:
22.02.2024

Autor/ica
CONTAINEX Container Handelsgesellschaft m.b.H.

Sadržaj

1. Opće informacije	3
1.1. Osnovni podatci.....	3
1.2. Konstrukcija.....	3
2. Oprema	3
3. Lakiranje	4
4. Upute za uporabu	4
4.1. Manipulacija / Transport.....	4
4.2. Puštanje u rad	5
4.3. Uporaba / pražnjenje	7
4.4. Servisiranje.....	8
4.5. Skladištenje	8
5. Ostale informacije	8

1. Opće informacije

D Sljedeći opis odnosi se na izvedbu novog spremnika za fekalije.

1.1. Osnovni podatci

Tip	8'	10'	20'
Duljina	1.395 mm	2.989 mm	6.055 mm
Ukupna duljina	1.596 mm	3.177 mm	6.250 mm
Širina	2.435 mm		
Visina	690 mm		
Težina praznog spremnika	410 kg	710 kg	1.100 kg
Zapremnina	do 1,5 m ³	do zu 3,5 m ³	do 7 m ³
Razmak otvora za viličar	950 mm		
Svijetla širina otvora za viličar	Širina 290 mm x Visina 90 mm		
Unutarnji promjer ulaznog otvora	123 mm		

1.2. Konstrukcija

Dijelovi zavarene konstrukcije od čeličnih okvira:

- 12 vanjskih kutova (8 kod varijante 10') od čeličnog lima 6 mm zavareno, prilagođeno normi ISO
- podni limovi 3 mm, glatki
- podni nosači 3 mm, od cijevi
- bočni lim 3 mm, gladak
- krovni limovi 1,5 mm valoviti, uklj. revizijski otvor:
20' - 1.200 x 2.050 mm / 10' - 380 x 2.300 mm / 8' - 1.300 x 1.500 mm
- Zavarene granične letvice kod varijante 8'

2. Oprema

Sljedeća oprema uključena je na čeonj strani:

- dvosmjerna prirubnička kuglasta slavina 4" od mesinga, 1 kom. (opcijski je nema)
- prikaz razine napunjenosti sa zamjenjivom cijevi, 1 kom.
- odzračna cijev, 1 kom.
- dovodni otvori s plastičnim poklopcem osiguranim lancem, 2 kom.

Sljedeći proizvodi dostupni su opcijski:

- Podest, pocinčan
 - Dodatna ograda za podest, pocinčan
 - Stube
- 4 gazišta, uklj. obostranu ogradu, pocinčano
- Širina stuba: 1000 mm
- Rešetka: standardna ili sitna
- Rešetka: standardna ili sitna

U području priključaka za medije nije moguće upotrebljavati stube ni podeste.

3. Lakiranje

Unutarnji premaz: Bitumenski premaz, debljina premaza 200 μm

Vanjsko lakiranje: PUR osnovni i pokrivni lak, debljina premaza 80-100 μm

Dobivaju se boje slične RAL nijansama boja. Nismo odgovorni za odstupanja boja u odnosu na RAL nijanse.

4. Upute za uporabu

Kupci i sljedeći korisnici dužni su uzeti u obzir sadržaje uputa za uporabu i pridržavati ih se.

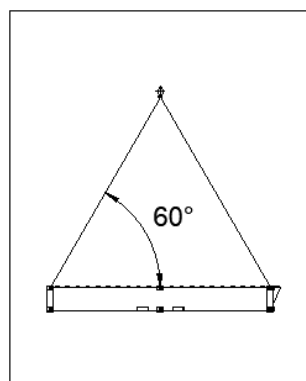
4.1. Manipulacija / Transport

Spremnici za fekalije valja transportirati na odgovarajućim kamionima. Pritom je potrebno pridržavati se lokalnih propisa o sigurnosti tereta.

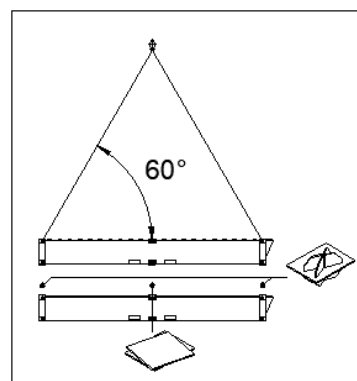
Spremnik za fekalije nema unutarnje pregradne stijenke koje bi spriječile prelijevanje sadržaja. Manipulacija i transport dopušteni su isključivo ako je spremnik potpuno prazan i to smije obavljati samo ovlašteno stručno osoblje / specijalizirano poduzeće.

Valja se pridržavati sljedećih propisa:

1. Spremnici za fekalije mogu se podizati viličarom (duljina vilica min. 2.450 mm, širina vilica min. 200 mm) ili dizalicom dovoljne nosivosti. Opremu za dizanje (užad, okrugle ušice) valja pričvrstiti na gornje vanjske uglove kontejnera. Ako se upotrebljavaju okrugle ušice, mogu se upotrebljavati i donji vanjski uglovi kontejnera.
2. Kut između podiznog užeta i horizontale mora iznositi min. 60°. Potrebna duljina užeta kod spremnika za fekalije od 20' / 10' / 8' iznosi najmanje 6 m / 3 m / 2,4 m, vidi sliku 1.
3. Rukovanje spreaderom nije moguće zbog konstrukcije!
4. U visinu se smije slagati maksimalno 4 spremnika za fekalije jedan iznad drugoga.
5. Između pojedinih spremnika za fekalije (kod 10' i 20') na vanjskim kutovima kontejnera valja upotrebljavati elemente za centriranje (nosive čunjeve), a u sredini između uzdužnih krovnih i uzdužnih podnih nosača podložne ploče (samo kod 20'), vidi sliku 2.



Slika 1



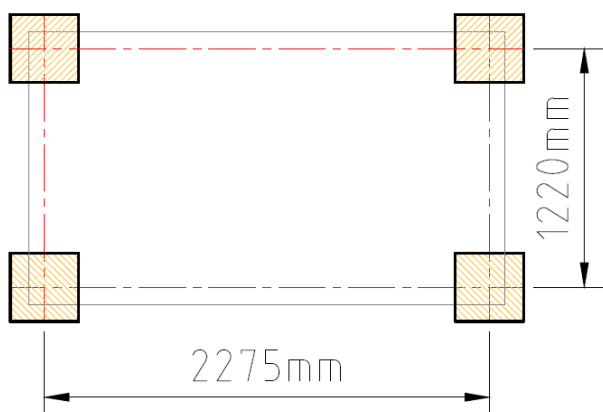
Slika 2

4.2. Puštanje u rad

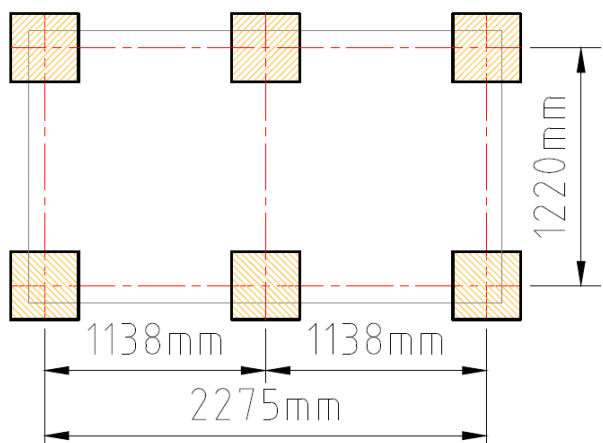
Pri odabiru mjesta postavljanja valja paziti na dovoljno velik i učvršćen kolni prilaz tako da je osigurano baratanje kao i pristup za kasnije pražnjenje. Spremnik za fekalije prikladan je za rad na temperaturama od 0 do +40 °C. Uporaba spremnika za fekalije na nižim temperaturama dopuštena je isključivo uz odgovarajuću toplinsku izolaciju i/ili grijanje. Kupac je dužan poduzeti odgovarajuće mjere.

Svaki spremnik za fekalije valja postaviti na lokalno pripremljene, nivelirane temelje s 4 – 6 točaka postavljanja (ovisno o izvedbi). Temelj valja prilagoditi lokalnoj situaciji, normama i dubini. Izvedba temelja mora osigurati slobodno otjecanje kišnice i dovoljnu ventilaciju ispod odnosno iza njih. Kupac je dužan poduzeti mjere po tom pitanju. Shematski prikaz temelja s potrebnim potpornim točkama za temelj vidi sliku 3 do 6

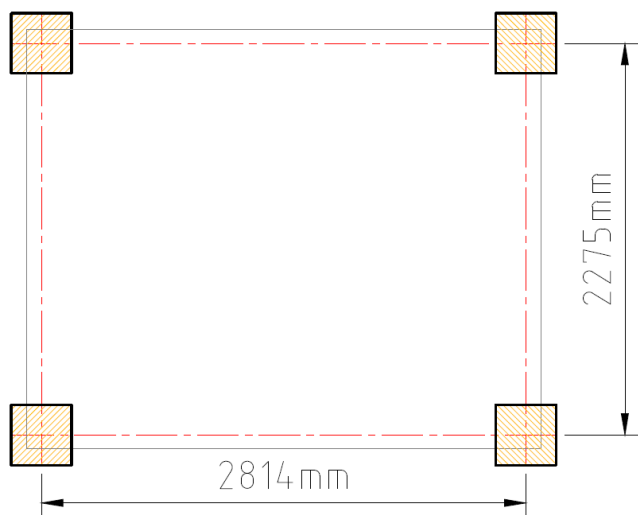
Minimalna veličina točke temelja: 350 x 350 mm



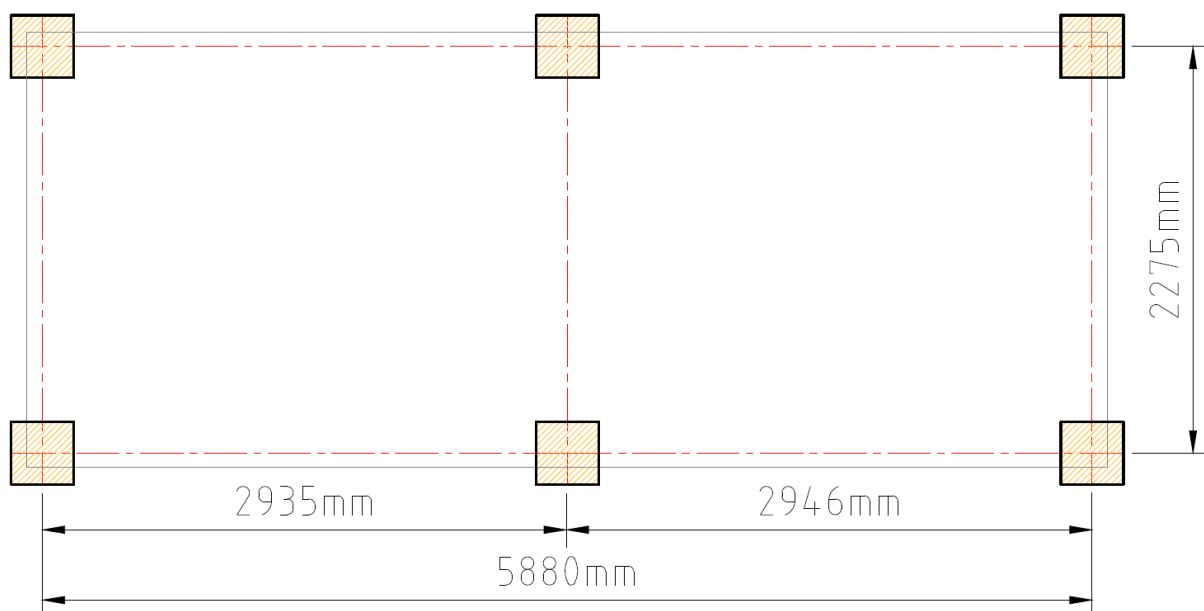
Slika 3: Spremnik za fekalije 8' s boksom BM/SA 8'



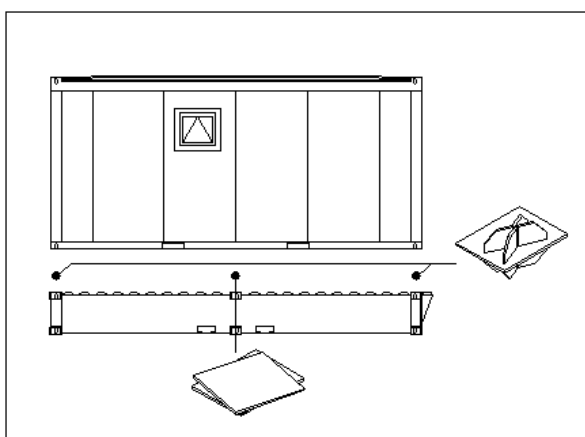
Slika 4: Spremnik za fekalije 8' s 1x ili 2x boks BM/SA 5'



Slika 5: Spremnik za fekalije 10'



Slika 6: Spremnik za fekalije 20'



Slika 7: Nosivi čunjevi (kod 10' i 20') i podložne ploče (samo kod 20')

Spremnik za fekalije može se pozicionirati na površini zemlje ili ispod nje. Pri iskapanju jame valja paziti na to da za 200 mm bude veća od vanjskih dimenzija temelja. Temelje valja izraditi uzimajući u obzir navedeni opis i u području između točaka temelja staviti sloj šljunka visine

150 do 200 mm granulacije 0-16. Za zaštitu vanjskog laka na sloj šljunka valja položiti flizelin Geotextil minimalne debljine 200g/m³. Bočno razgraničenje prema zemlji (sloj šljunka + flizelin Geotextil) valja uspostaviti na svim stranama spremnika za fekalije. U svakom trenutku valja osigurati slobodan pristup prikazu razine napunjenosti, odzračnoj cijevi i obama ulaznim otvorima.

Nakon uspješnog postavljanja spremnika za fekalije na temelje na njega je moguće postaviti sanitarni kontejner ili boks BM/SA. Pritom valja paziti na sljedeće:

- Ne smije se prekoračiti maksimalno opterećenje od 30 kN / vanjski ugao.
- Sanitarni kontejner valja osigurati od bočnog pomicanja (klizanja). Između spremnika za fekalije (10' i 20') i sanitarnog kontejnera na vanjskim kutovima kontejnera valja upotrijebiti nosive čunjeve, a u sredini između uzdužnih krovnih i uzdužnih podnih nosača podložne ploče, vidi sliku 7.
- Valja osigurati dovoljnu ventilaciju ispod i iza između spremnika za fekalije i sanitarnog kontejnera.
- Na 1 spremnik za fekalije od 20' moguće je postaviti 1 sanitarni kontejner od 20' ili 1 sanitarni kontejner od 10'.
- 1 KOM. boks BM/SA 8' ili 1-2 KOM. boks BM/SA 5' mogu se postaviti na 1 KOM. spremnika za fekalije 8'.

Prije uporabe valja provjeriti je li prirubnička kuglasta slavina nepropusna (ev. otpuštanje tijekom transporta). Zatim je moguće na ulazni otvor spremnika za fekalije priključiti odlaznu cijev sanitarnog koontejnera.

4.3. Uporaba / pražnjenje

Unutarnji premaz spremnika za fekalije ima dobru otpornost na uobičajena sredstva za čišćenje i kemikalije.

Učestalost pražnjenja ovisi o učestalosti uporabe, stupnju napunjenosti spremnika za fekalije, vanjskoj temperaturi i upotrijebljenim aditivima i kemikalijama. S higijenskog stajališta i kako bi se izbjeglo prekomjerno taloženje mulja i sedimenta, ima smisla često prazniti spremnik, a najmanje tri puta godišnje. Ciljanom uporabom bakterija i enzima, koji se upotrebljavaju u septičkim jamama, moguće je smanjiti količinu mulja i sedimenta kao i neugodne mirise.

Trenutna razina napunjenosti spremnika za fekalije može se očitati na prikazu razine napunjenosti koji se nalazi na jednoj čeonj strani. Ako oznaka za vodu na prikazu razine napunjenosti dosegne crvenu oznaku, valja odmah isprazniti spremnik za fekalije. Pražnjenje se obavlja tako da se u slobodan ulazni otvor uvede usisno crijevo crpke za mulj ili kamiona za pražnjenje septičkih jama. Kako bi se ispumpala maksimalna količina, spremnik za fekalije može se lagano podići viličarom, autodizalicom ili sličnim na suprotnoj čeonj strani. Pritom valja paziti na sljedeće:

- Spremnik za fekalije smije se nagnjati tek kada razina napunjenosti u njemu iznosi otprilike 40 mm.
- Spremnik za fekalije smije se nagnjati isključivo ako se na njemu ne nalazi sanitarni kontejner.
- Visina nagnjanja smije iznositi maksimalno 400 mm.

4.4. Servisiranje

Redovito, a najmanje jedanput godišnje valja obaviti vizualnu kontrolu vanjskog laka i unutarnji premaz kao i okolne limove i konstrukciju nosivog okvira.

Problem	Mjera
Oštećeni vanjski lak	Oštećeno mjesto istrljajte brusnim papirom (granulacije 100-150) i premažite dvokomponentnim PUR lakom
Oštećeni unutarnji premaz	Pražnjenje i čišćenje spremnika za fekalije Na oštećeno mjesto nanosite gust sloj bitumena
Deformacija obrubnih limova	Provjerite ima li u dotičnom području oštećenih zavarenih spojeva (između ostaloga pukotina) (možda je potrebno stručno popravlanje). Ako je potrebno, obnovite vanjski lak (vidi gore).
Prodiranje kroz obrubne limove	Pražnjenje i čišćenje spremnika za fekalije Naručite stručan popravak. Ako je potrebno, obnovite vanjski lak / unutarnji premaz (vidi gore).
Deformacija konstrukcije nosivog okvira	Neka ovlašteno stručno poduzeće analizira štetu i stanje spremnika za fekalije.

Redovito čišćenje spremnika za fekalije obavlja se mlazom vruće vode i mekim plastičnim četkama. Inspeksijski poklopac po sredini krovnih limova služi kao pristup.

Na svakom spremniku za fekalije u tvornici se provjerava je li vodonepropustan, zbog čega se u njemu pri isporuci još mogu nalaziti male količine vode. Metalna prašina koja je ušla tijekom proizvodnje može uzrokovati sitne čestite hrđe u spremniku za fekalije. Te se čestice u pravilu nalaze u području dolaznih otvora na dnu spremnika za fekalije. Pritom je riječ o neizbježnom ulasku metalne prašine, što nije nikakav nedostatak.

4.5. Skladištenje

Nakon čišćenja spremnika za fekalije tijekom skladištenja valja postaviti na ravnu i učvršćenu površinu. U vis se smije stavljati maksimalno 8 komada spremnika za fekalije. Spremnike za fekalije valja bočnim guranjem (klizanjem) i podizanjem osigurati od djelovanja vjetra ili drugih opterećenja. Kupac je dužan poduzeti mjere po tom pitanju. Preporučujemo da uz pomoć ovlaštenih stručnjaka svakako postavite osiguranje (zatezače, vijčane spojeve, oslonce itd.) i/ili provedete obuku. Krovni limovi spremnika za fekalije nisu prikladni za bilo kakvo skladištenje.

5. Ostale informacije

Prije početka radova valja provesti analizu opasnosti u skladu s lokalnim uvjetima i odredbama koje vrijede na licu mjesta. Osoblje za montažu mora poduzeti potrebne mjere.

Isključeno je bilo kakvo jamstvo za štetu nastalu nepropisnim rukovanjem. Odgovornost za naknadne štete je isključena.

Kupac je dužan pridržavati se pozitivnih propisa koji se odnose na skladištenje, postavljanje i uporabu spremnika za fekalije.

Kupac je dužan provjeriti jesu li spremnik za fekalije i eventualno isporučeni pribor prikladni za planiranu namjenu.

Te Pridržano pravo na tehničke izmjene, pogreške u tisku i slogu kao i pogreške.

Ovaj dokument je prijevod verzije na njemačkom jeziku i vrijedi uz ogradu od pogrešaka u prijevodu i pravopisu. U slučaju sumnje valja se konzultirati s verzijom na njemačkom jeziku.