



CONTAINEX Container-Handelsgesellschaft m.b.H.

T: +43 2236 601-0 | E: [ctx@containex.com](mailto:ctx@containex.com)

[www.containex.com](http://www.containex.com)



# Technický opis

## pre nádrž na fekálie

---

Dátum:  
**22.02.2024**

Autor/autorka:  
**CONTAINEX Container Handelsgesellschaft m.b.H.**

## Obsah

---

|                                     |          |
|-------------------------------------|----------|
| <b>1. Všeobecne .....</b>           | <b>3</b> |
| 1.1. Základné údaje .....           | 3        |
| 1.2. Konštrukcia.....               | 3        |
| <b>2. Vybavenie .....</b>           | <b>3</b> |
| <b>3. Lakovanie .....</b>           | <b>4</b> |
| <b>4. Návod na používanie .....</b> | <b>4</b> |
| 4.1. Manipulácia / Preprava .....   | 4        |
| 4.2. Uvedenie do prevádzky .....    | 5        |
| 4.3. Použitie/vyprázdenie.....      | 7        |
| 4.4. Údržba.....                    | 8        |
| 4.5. Skladovanie .....              | 8        |
| <b>5. Ďalšie informácie .....</b>   | <b>8</b> |

## 1. Všeobecne

Následný opis sa vzťahuje na vyhotovenie nových nádrží na fekálie.

### 1.1. Základné údaje

| Typ  | 8'                         | 10'                      | 20'                    |
|--|----------------------------|--------------------------|------------------------|
| Dĺžka  | 1.395 mm                   | 2.989 mm                 | 6.055 mm               |
| Celková dĺžka                                | 1.596 mm                   | 3.177 mm                 | 6.250 mm               |
| Šírka  | 2.435 mm                   |                          |                        |
| Výška  | 690 mm                     |                          |                        |
| Pohotovostná hmotnosť                        | 410 kg                     | 710 kg                   | 1.100 kg               |
| Objem  | až do 1,5 m <sup>3</sup>   | až do 3,5 m <sup>3</sup> | až do 7 m <sup>3</sup> |
| Rozostup otvorov pre vysokozdvížny vozík     | 950 mm                     |                          |                        |
| Svetlý rozmer otvoru pre vysokozdvížny vozík | Šírka 290 mm x Výška 90 mm |                          |                        |
| Vnútorý priemer prítokového otvoru           | 123 mm                     |                          |                        |

### 1.2. Konštrukcia

Zváraná konštrukcia z oceľových rámov sa skladá z nasledovného:

- 12 vonkajších rohov (8 pri variante 10') z oceľového plechu 6 mm, zvárané, prispôbené norme ISO
- Plechy dna 3 mm, hladké
- Nosníky dna 3 mm, tvarová rúra
- Bočný plech 3 mm, hladký
- Strešné plechy 1,5 mm ryhované, vrátane revízneho otvoru:  
20' - 1.200 x 2.050 mm / 10' - 380 x 2.300 mm / 8' - 1.300 x 1.500 mm
- Privarené obmedzovacie oká pri variante 8'

## 2. Vybavenie

Na jednej čelnej strane je začlenené nasledujúce vybavenie:

- 2-cestný prírubový guľový kohút 4" z mosadze, 1 KS (voliteľný odpad)
- Ukazovateľ stavu naplnenia s vymeniteľnou rúrou vodoznaku, 1 KS
- Odvzdušňovacia rúra, 1 KS
- Prítokový otvor s reťazou zaisteným vekom z umelej hmoty, 2 KS

Voliteľne sú k dispozícii tieto produkty:

- Plošina, pozinkovaná
  - Dodatočné zábradlie na plošinu, pozinkované
  - Schody  
4-stupňové, vrátane zábradlia na oboch stranách, pozinkované  
Šírka schodiska: 1000mm
- Mriežkový rošt: štandardný alebo jemný
- Mriežkový rošt: štandardný alebo jemný

V oblasti pripojenia médií nemôžete použiť schody, ani podesty.

### 3. Lakovanie

**Vnútoraná povrchová úprava:** Bitúmenový náter, 200 µm hrúbka povrchovej úpravy

**Vonkajšie lakovanie:** PUR základný a krycí lak, 80-100 µm hrúbka povrchovej úpravy

Tým sa dosiahnu farebné tóny podobné RAL. Za farebné odchýlky v porovnaní s farbami podľa RAL neručíme.

### 4. Návod na používanie

Obsahy návodu na používanie musia zohľadniť a dodržiavať zákazník a následní používatelia a remeslá.

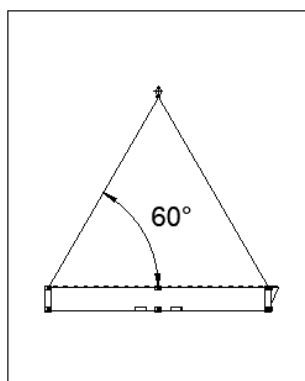
#### 4.1. Manipulácia / Preprava

Nádrže na fekálie sa majú prepravovať na vhodných kamiónoch. Pritom musíte dodržať lokálne predpisy týkajúce sa zaistenie nákladu.

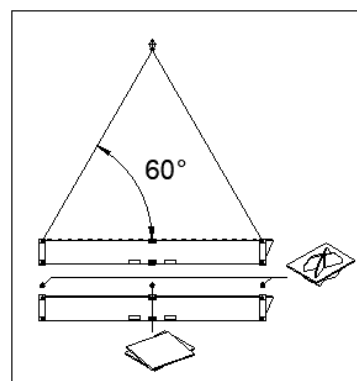
Nádrž na fekálie nemá žiadne vnútorné deliace steny, aby zabránil pretečeniu obsahu. Manipulácia a preprava sú dovolené výlučne iba v úplne prázdnom stave a iba oprávnenému odbornému personálu / odbornej firme.

Musia sa vziať do úvahy nasledujúce predpisy pre manipuláciu:

1. Nádrže na fekálie môžete zdvíhať zdvíhacím vozíkom (dĺžka vidlíc min. 2.450 mm, šírka vidlíc min. 200 mm) alebo žeriavom s dostatočnou nosnosťou. Zdvíhacie prostriedky (laná, zdvíhací popruh) musíte pripevniť na horné vonkajšie kontajnerové rohy. Pri použití zdvíhacích popruhov môžete použiť aj spodné vonkajšie kontajnerové rohy.
2. Uhol medzi zdvíhacím lanom a horizontálou musí činiť min. 60°. V prípade 20'/10'/8' nádrže na fekálie čini požadovaná dĺžka lana minimálne 6 m/3 m/2,4 m, pozri obrázok 1.
3. Z konštrukčnej stránky nie je možné premiestňovanie s kontajnerovým manipulátorom!
4. Na seba smiete uložiť maximálne 4 nádrže na fekálie.
5. Medzi jednotlivými nádržami na fekálie (pri 10' a 20') musíte na vonkajších kontajnerových rohoch použiť centrovacie prvky (Stacking Cones) a v strede medzi pozdĺžnym strešným a pozdĺžnym podlahovým nosníkom podkladacie platne (iba pri 20'), pozri obrázok 2.



Obrázok 1



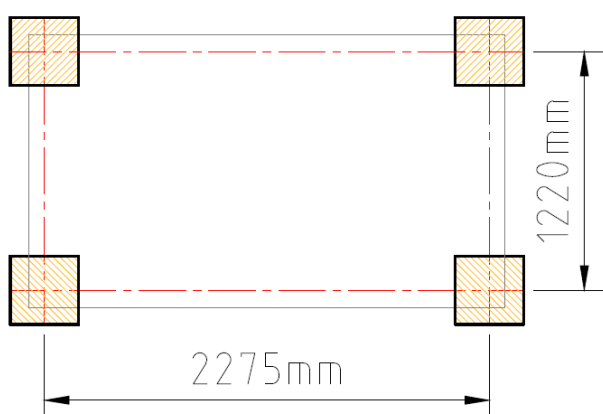
Obrázok 2

## 4.2. Uvedenie do prevádzky

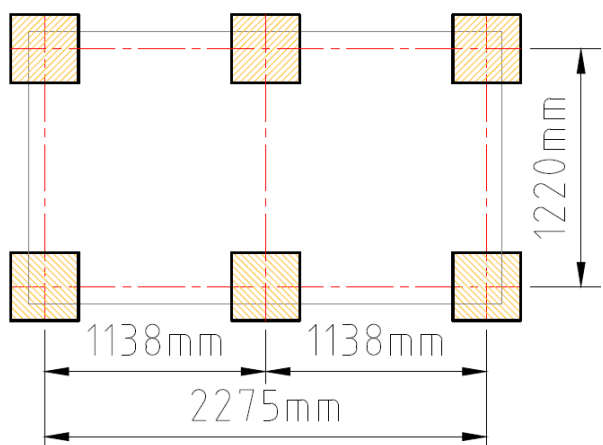
Pri výbere miesta inštalácie musíte dbať na dostatočne veľký a spevnený príjazd, aby ste zaistili a zabezpečili možnosť manipulácie, ako aj prístup pre neskoršie vyprázdenie. Nádrž na fekálie je vhodná na prevádzku pri teplotách od 0 do +40 °C. Používanie nádrže na fekálie pri nižších teplotách je výlučne dovolené s vhodnou tepelnou izoláciou a/alebo s vhodným vykurovaním. Tohto sa týkajúce opatrenia musí vykonať zákazník.

Každú nádrž na fekálie musíte postaviť na už pripravené, nivelované základy so 4 – 6 dosadacími bodmi (v závislosti od vyhotovenia). Základ musíte prispôbiť príslušným miestnym pomerom, normám a hĺbke premrznutia, a to so zohľadnením povahy pôdy a maximálnym zaťaženiam, ktoré sa môžu vyskytnúť. Vyhotovenie základov musí zaistiť a zabezpečiť voľný odtok dažďovej vody a dostatočné vetranie zospodu, resp. zozadu. Tohto sa týkajúce opatrenia musí vykonať zákazník. Schematicky základový plán s potrebnými základovými bodmi pozri obrázok 3 až 6.

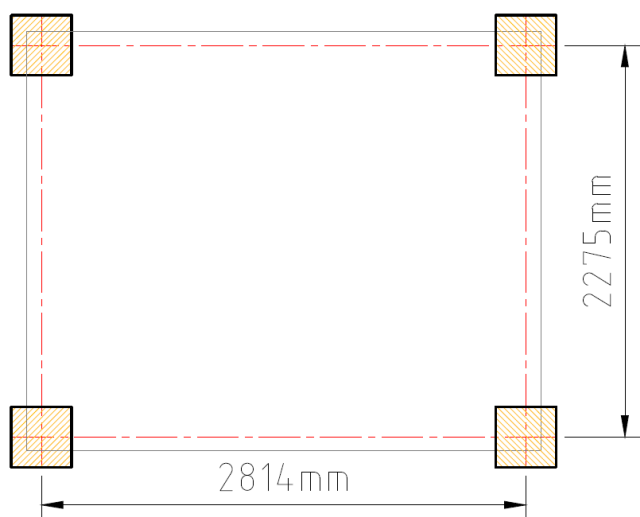
Minimálna veľkosť základového bodu: 350 x 350 mm



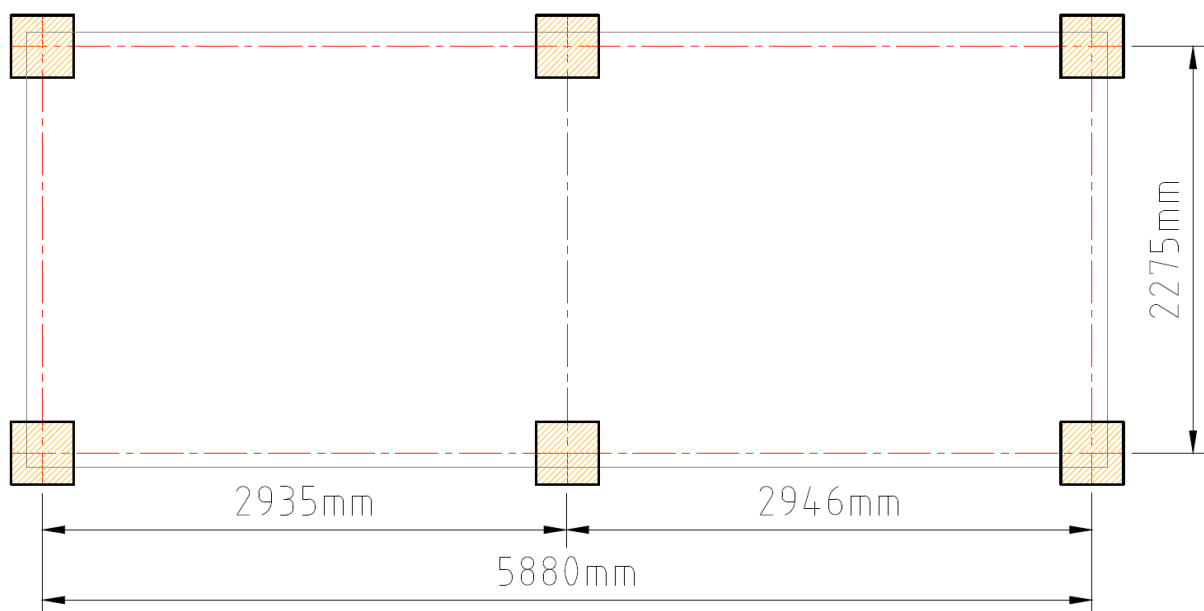
Obrázok 3: 8' nádrž na fekálie s kancelárskym/sanitárnym boxom 8'



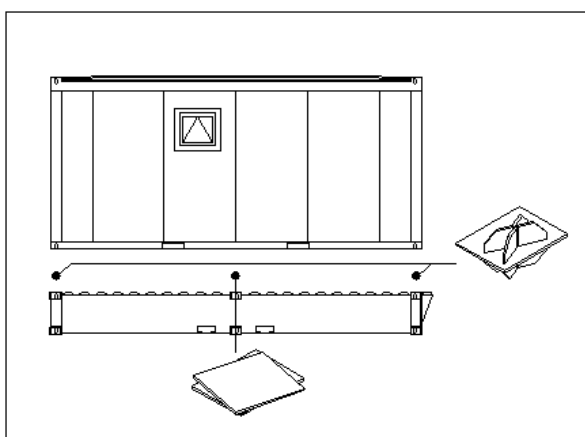
Obrázok 4: 8' nádrž na fekálie s 1 x alebo 2 x kancelárskym/sanitárnym boxom 5'



Obrázok 5: 10' nádrž na fekálie



Obrázok 6: 20' nádrž na fekálie



Obrázok 7: Poistky stohu pre kontajnery (stacking cones) (pri 10' a 20') a podkladacie platne (iba pri 20')

Nádrž na fekálie môžete umiestniť na zem alebo do zeminy. Pri vyhlbení stavebnej jamy musíte dbať na to, aby bola 200 mm väčšia, ako sú vonkajšie rozmery základov. Základy musíte vyhotoviť so zohľadnením vyššie uvedeného opisu a dodatočne musíte medzi základovými bodmi vytvoriť 150 až 200 mm vysoké štrkové ložisko so zrnitosťou 0-16. Na ochranu vonkajšieho lakovania musíte na štrkové lôžko položiť tkaninu z geotextílie s minimálnou hustotou 200 g/m<sup>3</sup>. Bočné ohraničenie k zemine (štrkové lôžko + tkanina z geotextílie) musíte analogicky vytvoriť na všetkých stranách nádrže na fekálie. Kedykoľvek musí byť zaistený a zabezpečený voľný prístup k ukazovateľovi stavu naplnenia, k odzdušňovacej rúre a k obojom prítokovým otvorom.

Po úspešnom uložení nádrže na fekálie na základy, môžete na nádrž na fekálie umiestniť sanitárny kontajner alebo kancelársky/sanitárny box. Dbajte pritom na nasledovné:

- Nesmiete prekročiť zvislé zaťaženie 30 kN / vonkajší roh.
- Sanitárny kontajner musíte zaistiť a zabezpečiť proti postrannému posunutiu (kĺzaniu). Medzi nádržou na fekálie (10' a 20') a sanitárnym kontajnerom musíte na vonkajších kontajnerových rohoch použiť Stacking Cones a v strede medzi pozdĺžnym strešným a pozdĺžnym podlahovým nosníkom podkladať platne, pozri obrázok 7.
- Medzi nádržou na fekálie a sanitárnym kontajnerom musíte zaistiť a zabezpečiť dostatočné spodné, resp. zadné prevetrávanie.
- Na 1 KS 20' nádrž na fekálie môžete umiestniť 1 KS 20' sanitárny kontajner alebo 1 KS 10' sanitárny kontajner.
- 1 KS kancelársky/sanitárny box 8' alebo 1 – 2 KS kancelársky/sanitárny box 5' môžete umiestniť na 1 KS 8' nádrže na fekálie.

Pred uvedením do prevádzky musíte skontrolovať tesnosť prírubového guľového kohúta (príp. uvoľnenie spôsobené počas prepravy). Na záver môžete pripojiť odtokové potrubie sanitárneho kontajnera na privodový otvor nádrže na fekálie.

### 4.3. Použitie/vyprázdenie

Vnútoraná povrchová úprava nádrže na fekálie vykazuje voči bežným čistiacim prostriedkom a chemikáliám dobrú odolnosť.

Frekvencia vyprázdňovania závisí od frekvencie používania, stupňa naplnenia nádrže na fekálie, od vonkajšej teploty a od použitých prísad a chemikálií. Z hľadiska zachovania hygieny, a aby ste zabránili nadmernému usadzovaniu kalu a sedimentov odporúčame častejšie vyprázdňovanie – minimálne ale 3-krát ročne. Cieľovým použitím baktérií a enzýmov, ktoré sa používajú aj v prípade kalových jám, môžete zredukovať množstvo kalu a sedimentov, ako aj nepríjemné zápachy.

Aktuálny stav naplnenia nádrže na fekálie môžete odčítať z ukazovateľa stavu naplnenia, ktorý sa nachádza na jednej z čelných strán. Ak dosiahne vodoznak ukazovateľa stavu naplnenia červenú značku, musíte nádrž na fekálie okamžite vyprázdniť. Vyprázdenie prebieha zavedením sacej hadice kalového čerpadla alebo cisternového vozidla do voľného prítokového otvoru. Aby ste odčerpali maximálne množstvo, môžete nádrž na fekálie nadvihnúť na protihľadnej strane zdvíhacím vozíkom, autožeriavom alebo niečim obdobným. Dbajte pritom na nasledovné:

- Naklonenie nádrže na fekálie smiete vykonať až vtedy, keď stavu naplnenia nádrže na fekálie činí približne 40 mm.
- Naklonenie nádrže na fekálie smiete vykonať výlučne iba bez na ňom postaveného sanitárneho kontajnera.
- Výška naklonenia smie činiť maximálne 400 mm.

#### 4.4. Údržba

Vizuálnu kontrolu vonkajšieho lakovania a vnútornej povrchovej úpravy, ako aj okolitých plechov a nosnej konštrukcie musíte vykonávať v pravidelných intervaloch, minimálne ale každý rok.

| Problém                               | Opatrenie  |
|---------------------------------------|--|
| Poškodené vonkajšie lakovanie         | Zdrsňte poškodené miesto brúsny papierom (zrornosť 100-150) a pretrite ho lakom 2k-PUR   |
| Poškodená vnútorná povrchová úprava   | Nádrž na fekálie vyprázdniť a vyčistiť<br>Naneste na poškodené miesto veľkú vrstvu bitúmenového náteru   |
| Deformácia obvodových plechov         | Skontrolujte postihnutú oblasť s ohľadom na poškodené zvary (okrem iného trhliny) (v prípade potreby odborne správna oprava). Ak to bude potrebné, opravte vonkajšie lakovanie (pozri vyššie). |
| Prerazenie obvodových plechov         | Nádrž na fekálie vyprázdniť a vyčistiť<br>Objednajte odborne správnu opravu. Ak to bude potrebné, opravte vonkajšie lakovanie/vnútornú povrchovú úpravu (pozri vyššie).                        |
| Deformácia nosnej rámovej konštrukcie | Posúdenie škody a stavu nádrže na fekálie odbornou spoločnosťou.   |

Vykonávajúce pravidelné čistenie nádrže na fekálie horúcim prúdom vody a mäkkými kefami z umelej hmoty. Ako prístup slúži revízna klapka v strede strešných plechov.

Každá nádrž na fekálie je vo výrobnom závode skúšaná na vodotesnosť a preto sa pri dodaní môžu v nádrži na fekálie ešte nachádzať malé množstvá vody. Zanesením kovového prachu z výrobného procesu sa v nádrži na fekálie môžu vytvoriť malé častice hrdze. Spravidla sa tieto častice nachádzajú v oblasti prítokových otvorov na dne nádrže na fekálie. Jedná sa pritom o zanesenie kovového prachu, ktorému sa nedá vyhnúť a nepredstavuje žiaden nedostatok.

#### 4.5. Skladovanie

Po vyčistení nádrží na fekálie ich treba za účelom skladovania umiestniť na rovnú a spevnenú plochu. Na seba smiete uložiť maximálne 8 kusov nádrží na fekálie. Nádrže na fekálie musíte zaistiť a zabezpečiť proti postrannému posunutiu (kĺzaniu) a nadvihnutiu spôsobené zaťaženie vetrom alebo inými účinkami zaťaženia. Tohto sa týkajúce opatrenia musí vykonať zákazník. Odporúčame, aby ste s oprávnenými odborníkmi v každom prípade vykonali zaistenia (ukotvenia, skrutkové spojenia, podpory atď.) a/alebo vystuženia. Strešné plechy nádrže na fekálie nie sú vhodné na skladovanie akéhokoľvek druhu.

### 5. Ďalšie informácie

Pred začiatkom prác je potrebné, aby zodpovedajúco miestnym skutočnostiam a na mieste platným ustanoveniam prebehla analýza ohrozenia. Potrebné opatrenia musí uskutočniť montážny personál.



V prípade škôd, ktoré vyplývajú z nesprávnej manipulácie sa vylučuje akékoľvek záručné plnenie. Záruka na následné škody je v zásade vylúčená.

Zákazník musí dodržiavať úradné a zákonné náležitosti týkajúce sa skladovania, umiestnenia a používania nádrží na fekálie.

Vhodnosť nádrže na fekálie a poprípade dodaného príslušenstva pre plánovaný účel použitia si musí overiť zákazník.

Vyhradzujeme si technické zmeny, tlačové chyby a chyby v sadzbe, ako aj omyly.

Tento dokument je prekladom nemeckej verzie. Prekladové a gramatické chyby sú vyhradené. V prípade pochybností je platná nemecká verzia.