

Tehnični opis

rezervoarja za fekalije

Datum:
22.02.2024

Avtor/ica:
CONTAINEX Container Handelsgesellschaft m.b.H.

Vsebina

1. Splošno	3
1.1. Osnovni podatki.....	3
1.2. Konstrukcija.....	3
2. Oprema	3
3. Površinska zaščita	4
4. Navodilo za uporabo	4
4.1. Rokovanje / Transport	4
4.2. Zagon	5
4.3. Uporaba / Praznjenje	7
4.4. Vzdrževanje.....	8
4.5. Skladiščenje	8
5. Dodatne informacije	9

1. Splošno

Naslednji opis se nanaša na izvedbo novih rezervoarjev za fekalije.

1.1. Osnovni podatki

Tipi	8'	10'	20'
Dolžina	1.395 mm	2.989 mm	6.055 mm
Skupna dolžina	1.596 mm	3.177 mm	6.250 mm
Širina	2.435 mm		
Višina	690 mm		
Teža praznega rezervoarja	410 kg	710 kg	1.100 kg
Zmogljivost	do 1,5 m ³	do 3,5 m ³	do 7 m ³
Razmik med žepi za viličarja	950 mm		
Svetla mera med žepi za viličarja	Širina 290 mm x Višina 90 mm		
Notranji premer odprtine za dotok	123 mm		

1.2. Konstrukcija

Varjena konstrukcija z jeklenim okvirjem je sestavljena iz:

- 12 zunanjih vogalov (8 pri 10' različici) iz jeklene pločevine 6 mm varjeni, v skladu s standardom ISO
- Talne pločevine 3 mm, gladke
- Talni nosilec 3 mm, oblikovana cev
- Stranska pločevina 3 mm, gladka
- Strešne pločevine 1,5 mm rebraste, vklj. revizijska odprtina:
20' - 1.200 x 2.050 mm / 10' - 380 x 2.300 mm / 8' - 1.300 x 1.500 mm
- Zavarjene omejevalne sponne pri 8' različici

2. Oprema

Sledeča oprema je vključena na čelni strani:

- 2-smerna prirobnična krogelna pipa 4" iz medenine, 1 kos (izbirno brez)
- Indikator napolnjenosti z zamenljivo merilno cevjo, 1 kos
- Prezračevalna cev, 1 kos
- Odprtine za dotok s plastičnimi pokrovi, zavarovanimi z verigo, 2 kosa

Izbirno so na voljo naslednji izdelki:

- Podest, pocinkan
 - Dodatna ograja za podest, pocinkana
 - Stopnica
4-stopenjska, vklj. obojestranska ograja,
pocinkana
Širina stopnic: 1000 mm
- Mrežna rešetka: standardna ali fina
- Mrežna rešetka: standardna ali fina

Na področju komunalnih priključkov ne smete uporabljati stopnic in podestov.

3. Površinska zaščita

Notranji premaz: Bitumenski premaz, debelina premaza 200 μm

Zunanje lakiranje: PUR osnovni in kritni lak, debelina premaza 80-100 μm

Nastanejo barvni toni, podobni tonom RAL. Ne odgovarjamo za barvna odstopanja v primerjavi z barvnimi toni RAL.

4. Navodilo za uporabo

Kupci in uporabniki ter nadaljnji trgovci morajo upoštevati vsebino navodil za uporabo in se jih držati.

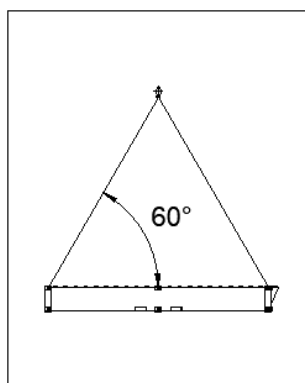
4.1. Rokovanje / Transport

Rezervoarje za fekalije je dovoljeno prevažati samo na primernih tovornjakih. Ob tem pa je treba upoštevati lokalne predpise za zaščito tovorov.

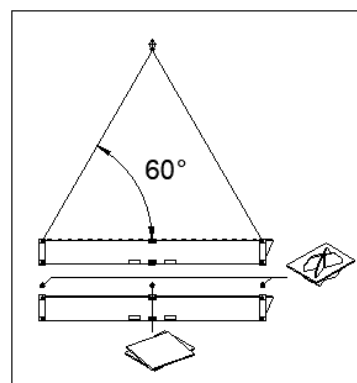
Rezervoar za fekalije nima notranjih ločilnih sten, s katerimi bi preprečili prenapolnjenost. Rokovanje in transport sme opraviti samo pooblaščen osebje / specializirano podjetje ter izključno v popolnoma praznem stanju rezervoarja.

Upoštevati je treba naslednje predpise za rokovanje:

1. Rezervoarje za fekalije je mogoče dvigniti z viličarjem (dolžina vilic najmanj 2.450 mm, širina vilic najmanj 200 mm) ali žerjavom z zadostno nosilnostjo. Dvižna sredstva (vrvi, okrogla zanka) je potrebno pritrditi na zgornjih zunanjih vogalih kontejnerja. Pri uporabi okroglih zank lahko uporabite tudi spodnje zunanje vogale kontejnerja.
2. Kot med dvižno vrvo in horizontalo mora znašati najmanj 60 °. Zahtevana dolžina vrvi pri 20' / 10' / 8' rezervoarju za fekalije znaša minimalno 6 m / 3 m / 2,4 m, glej sliko 1.
3. Zaradi konstrukcije ni možno rokovati s kontejnersko traverzo!
4. Zložiti je dovoljeno največ 4 rezervoarje za fekalije enega na drugega.
5. Med posameznimi rezervoarji za fekalije (pri 10' in 20') je potrebno na zunanjih vogalih kontejnerja uporabiti centrirne elemente („Stacking cones“), na sredini med strešnimi in talnimi vzdolžnimi nosilci pa podložne plošče (samo pri 20'), glej sliko 2.



Slika 1



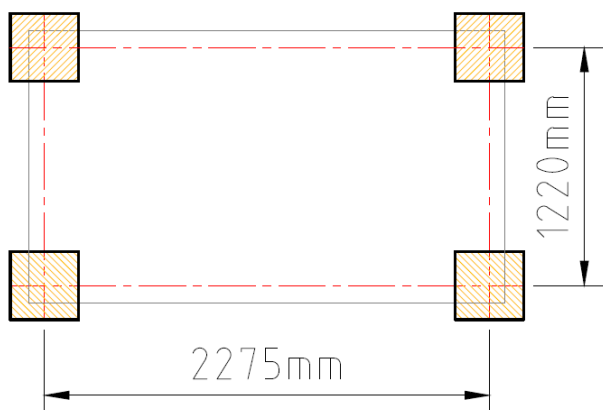
Slika 2

4.2. Zagon

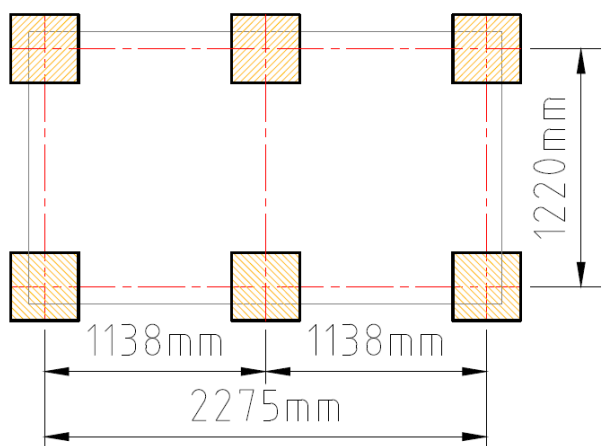
Pri izbiri kraja postavitve morate paziti na dovolj velik in utrjen dovoz, da omogočite rokovanje in dostop do kasnejšega praznjenja. Rezervoar za fekalije je primeren za obratovanje pri temperaturah od 0 do +40 °C. Uporaba rezervoarja za fekalije pri nižjih temperaturah je dovoljena izključno s primerno toplotno izolacijo in / ali ogrevanjem. Te ukrepe mora izvesti stranka.

Vsak rezervoar za fekalije je treba postaviti na izravnanih temeljih, ki jih uredi investitor, s 4-6 podpornimi točkami (odvisno od izvedbe). Temelj je treba prilagoditi lokalnim razmeram, standardom in globini zmrzovanja ob upoštevanju sestave tal in največje predvidene obremenitve. Izvedba temeljev mora zagotavljati neoviran odtok deževnice in zadostno prezračevanje pod oz. za njimi. S tem povezane ukrepe mora zagotoviti stranka. Za shematični načrt temeljev z zahtevanimi temeljnimi točkami glejte sliko 3 do 6.

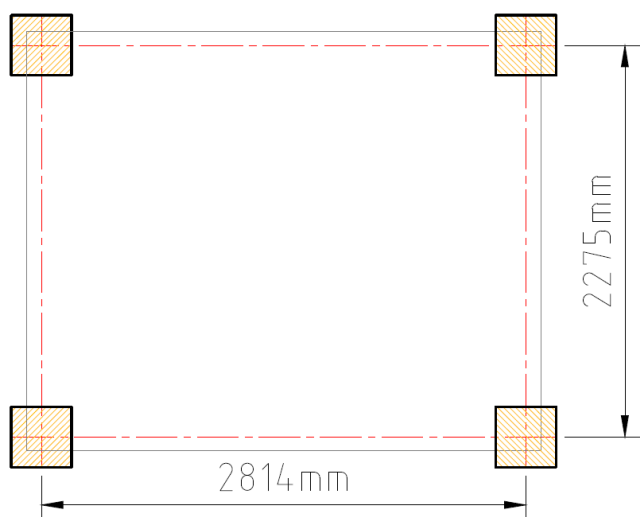
Minimalna velikost točkovnega temelja: 350 x 350 mm



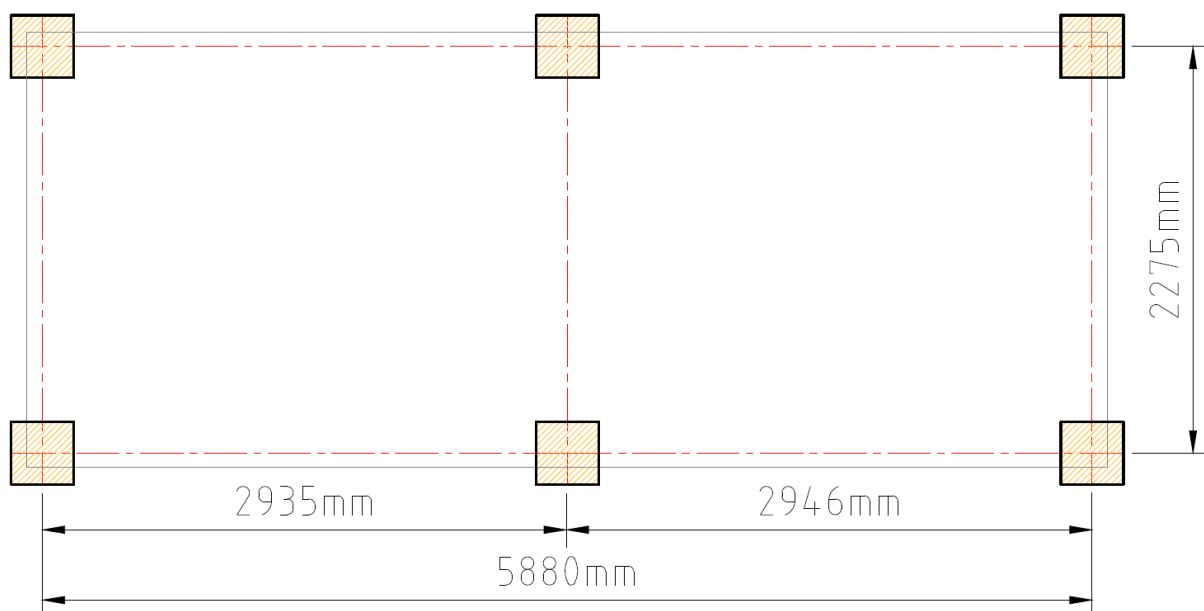
Slika 3: 8' rezervoar za fekalije z BM/SA kontejner 8'



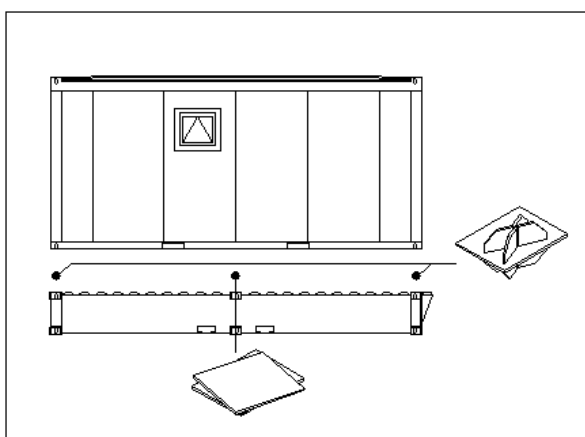
Slika 4: 8' rezervoar za fekalije z enim ali dvema BM/SA kontejnerjema 5'



Slika 5: 10' rezervoar za fekalije



Slika 6: 20' rezervoar za fekalije



Slika 7: „Stacking Cones“ (pri 10' in 20') in podložne plošče (samo pri 20')

Rezervoar za fekalije lahko postavite na nivoju tal ali v zemlji. Pri izkopu gradbene jame pazite, da je ta 200 mm večja kot so zunanje dimenzije temeljev. Temelje morate izdelati ob upoštevanju zgornjega opisa in na področju med temeljnimi točkami dodatno pripraviti gramozno gredo v višini od 150 do 200 mm v zrnatosti 0-16. Za zaščito zunanjega lakiranja položite na gramozno gredo geotekstilno polnilo z minimalno gostoto 200 g/m³. Smiselno izdelajte stransko razmejitev do zemlje (gramozna greda + geotekstilno polnilo) na vseh straneh rezervoarja za fekalije. V vsakem trenutku mora biti zagotovljen prost dostop do indikatorja napolnjenosti, prezračevalne cevi in obeh odprtini za dotok.

Po uspešnem temeljenju rezervoarja za fekalije lahko sanitarni kontejner ali BM/SA škatlo postavite na rezervoar za fekalije. Pri tem morate upoštevati naslednje:

- Ni dovoljeno preseči največje vertikalne obremenitve 30 kN / zunanji vogal.
- Sanitarni kontejner morate zavarovati pred premikanjem (drsenjem) v stran. Med rezervoarjem za fekalije (10' in 20') in sanitarnim kontejnerjem je treba na zunanjih vogalih kontejnerja uporabiti centrirne elemente („Stacking Cones“), na sredini med strešnimi in talnimi vzdolžnimi nosilci pa podložne plošče, glej sliko 7.
- Zagotoviti morate zadostno prezračevanje od spodaj in zadaj med rezervoarjem za fekalije in sanitarnim kontejnerjem.
- 1 kos 20' sanitarnega kontejnerja ali 1 kos 10' sanitarnega kontejnerja lahko postavite na 1 kos 20' rezervoarja za fekalije.
- 1 kos BM/SA škatle 8' ali 1-2 kosa BM/SA škatle 5' lahko postavite na 1 kos 8' rezervoarja za fekalije.

Pred zagonom prirobnične kroglaste pipe preverite njeno tesnost (morebitna zrahljanja zaradi transporta). V končni fazi lahko odtočne cevi sanitarnega kontejnerja priključite na odprtino za dotok rezervoarja za fekalije.

4.3. Uporaba / Praznjenje

Notranji premaz rezervoarja za fekalije je zelo odporen proti najobičajnejšim čistilnim sredstvom in kemikalijam.

Pogostost praznjenja je odvisna od pogostosti uporabe, stopnje napolnjenosti rezervoarja za fekalije, zunanje temperature in uporabljenih dodatnih snovi in kemikalij. Iz higienskega vidika in zaradi preprečitve prekomernega odlaganja blata in usedlin je priporočljivo, da izvajate praznjenje pogosteje, vsekakor pa vsaj trikrat letno. S ciljno uporabo bakterij in encimov, ki se namensko koristijo pri čiščenju greznic, lahko zmanjšate količino blata in usedlin, prav tako pa tudi neprijetne vonjave.

Aktualno stanje napolnjenosti rezervoarja za fekalije lahko odčitate na indikatorju napolnjenosti, ki se nahaja na čelni strani. Če doseže vodna oznaka indikatorja napolnjenosti rdečo oznako, morate rezervoar za fekalije takoj izprazniti. Praznjenje poteka z vstavitvijo sesalne cevi blatne črpalke ali vozila za odpadne vode v prosto odprtino za dotok. Da bi izčrpali kar največjo možno količino, lahko rezervoar za fekalije rahlo privzdignete z viličarjem, žerjavom ali čim podobnim na nasprotni čelni strani. Pri tem morate upoštevati naslednje:

- Do nagnjenja rezervoarja za fekalije sme priti šele, ko znaša višina napolnjenosti rezervoarja za fekalije približno 40 mm.
- Do nagnjenja rezervoarja za fekalije sme priti izključno brez nad njim zloženega sanitarnega kontejnerja.
- Višina nagiba sme znašati največ 400 mm.

4.4. Vzdrževanje

Izvedite vizualni pregled zunanjega lakiranja in notranjega premaza kot tudi vseh okrog pritrjenih pločevin in konstrukcije nosilnega okvira v rednih časovnih razmikih, vsekakor pa vsaj enkrat letno.

Težava	Ukrep
Poškodovano zunanje lakiranje	Naredite poškodovano mesto hrapavo z brusnim papirjem (zrnatost 100 -150) in namažite z lakom PUR 2k
Poškodovan notranji premaz	Praznjenje in čiščenje rezervoarja za fekalije Na poškodovano mesto nanesite nov debel bitumenski sloj
Deformacija okrog pritrjenih pločevin	Preverite prizadeto področje glede poškodovanih zvarov (npr. razpoke) (v primeru strokovnega popravila). Če je potrebno, ponovno izvedite zunanje lakiranje (glej zgoraj)..
Prebijanje okrog pritrjenih pločevin	Praznjenje in čiščenje rezervoarja za fekalije Odredite strokovno popravilo. Če je potrebno, ponovno izvedite zunanje lakiranje / notranji premaz (glej zgoraj).
Deformacija konstrukcije nosilnega okvira	Ocena škode in stanja rezervoarja za fekalije s strani pooblaščenega specializiranega podjetja.

Redno čiščenje rezervoarja za fekalije poteka s pomočjo vročega vodnega curka in mehkih plastičnih krtač. Revizijska loputa na sredini strešnih pločevin služi kot dostop.

V proizvodnem obratu preverijo vodotesnost vsakega rezervoarja za fekalije, zaradi česar se lahko v rezervoarju za fekalije ob dobavi še zadrži majhna količina vode. Zaradi med proizvodnjo vnešenega kovinskega prahu se lahko v rezervoarju za fekalije tvorijo drobceni delci rje. Praviloma se ti delci nahajajo v področju odprtih za dotok na dnu rezervoarja za fekalije. Gre za vnos kovinskega prahu, ki se mu ni mogoče izogniti, kar pa ne predstavlja napake.

4.5. Skladiščenje

Po čiščenju rezervoarja za fekalije ga ob skladiščenju postavite na ravno in trdno površino. Zložiti je dovoljeno največ 8 rezervoarjev za fekalije enega na drugega. Rezervoarje za fekalije morate zavarovati pred premikanjem (drsenjem) v stran in dvigovanjem zaradi delujočih vetrovnih obremenitev ali drugih obremenilnih učinkov. S tem povezane ukrepe mora zagotoviti stranka. Priporočamo, da z za to pooblaščenimi strokovnjaki vsekakor izvedete zaščite (napenjalne pritrditve, privitja, opore itd.) in/ali izvedete tehnične izboljšave. Strešne pločevine rezervoarja za fekalije niso primerne za vse vrste skladiščenja.

5. Dodatne informacije

Pred začetkom del je potrebno izvršiti analizo tveganja v skladu z lokalnimi danostmi in določili, ki veljajo na samem kraju postavitve. Potrebne ukrepe mora izvesti osebje za montažo.

Izključujemo kakršnokoli jamstvo za škode, ki nastanejo zaradi rokovanja, ki ni v skladu s predpisi. Garancija za posredno škodo je izključena.

Stranka mora upoštevati upravne in zakonske pogoje, ki se nanašajo na skladiščenje, postavitve in uporabo rezervoarjev za fekalije.

Stranka mora sama preveriti primernost rezervoarja za fekalije in morebitne zraven dobavljene opreme za načrtovani namen uporabe.

Pridržujemo si pravico do napak v tisku in besedilu, zmot ter tehničnih sprememb.

Ta dokument je prevod nemške različice in velja ob upoštevanju prevajalskih in slovničnih napak. V primeru dvoma se upošteva nemška različica.