



CONTAINEX Container-Handelsgesellschaft m.b.H.

T: +43 2236 601-0 | E: ctx@containex.com

www.containex.com



Tehnički opis

za rezervoar za fekalije

Datum:
22.02.2024

Autor:
CONTAINEX Container Handelsgesellschaft m.b.H.

Sadržaj

1. Opšte informacije	3
1.1. Osnovni podaci.....	3
1.2. Konstrukcija.....	3
2. Oprema	3
3. Boja	4
4. Uputstvo za upotrebu	4
4.1. Rukovanje / Transport	4
4.2. Puštanje u rad	5
4.3. Upotreba / Pražnjenje	7
4.4. Održavanje	8
4.5. Skladištenje	8
5. Dalje informacije	9

1. Opšte informacije

Naredni opis odnosi se na izvedbu novih tankova za fekalije.

1.1. Osnovni podaci

Tip	8'	10'	20'
Dužina	1.395 mm	2.989 mm	6.055 mm
Ukupna dužina	1.596 mm	3.177 mm	6.250 mm
Širina	2.435 mm		
Visina	690 mm		
Sopstvena težina	410 kg	710 kg	1.100 kg
Kapacitet	do 1,5 m ³	do 3,5 m ³	do 7 m ³
Razmak otvora za viljuškare	950 mm		
Unutrašnja dimenzija: otvor za viljuškara	Širina 290 mm x Visina 90 mm		
Unutrašnji prečnik otvora za dovod	123 mm		

1.2. Konstrukcija

Zavarena konstrukcija čeličnog okvira sastoji se od:

- 12 spoljni čoškovi (8 kod varijante od 10') od čeličnog lima 6 mm zavareni, prilagođeno ISO normi
- Podni limovi 3 mm, glatki
- Podni nosači 3 mm, oblikovana cev
- Bočni lim 3 mm, glatki
- Krovni limovi 1,5 naborani, sa revizionim otvorom:
20' - 1.200 x 2.050 mm / 10' - 380 x 2.300 mm / 8' - 1.300 x 1.500 mm
- Zavarene granične okice kod varijante od 8'

2. Oprema

Sledeća oprema je obuhvaćena na čeonj strani:

- 2-vodna kuglična slavina 4" od mesinga, 1 kom (opciono otpada)
- Indikacija nivoa napunjenosti sa zamenjivim crevnom cevi, 1 kom
- Ventilaciona cev, 1 kom
- Dovodni otvori sa plastičnim poklopcem koji je osiguran lancima, 2 kom

Sledeći proizvodi su opciono dostupni:

- Podest, pocinčan
- Dodatna ograda za platformu, pocinčana Rešetka: standardna ili sitna
- Stepenice
4 stepenika, sa obostranom ogradom, pocinčano Rešetka: standardna ili sitna
Širina stepenika 1000 mm

U području priključaka za medijume moguće je implementirati stepenice i podeste.

3. Boja

Unutrašnji premaz: Bitumenski premaz, 200 µm debljine premaza

Spoljašnji lak: PUR osnovin i prekrivni lak, 80-100 µm debljine premaza

Dobijaju se boje slične RAL nijansama boja. Za odstupanja boja u odnosu na RAL nijanse ne preuzimamo nikakvu odgovornost.

4. Uputstvo za upotrebu

Kupac i naredni korisnici i stručni radnici moraju uzeti u obzir i poštovati sadržaj uputstva za upotrebu.

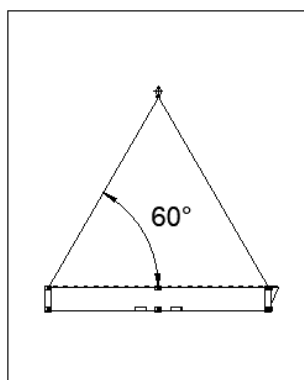
4.1. Rukovanje / Transport

Rezervoari za fekalije treba da se transportuju na adekvatnim teretnim motornim vozilima. Pri tom je neophodno pridržavati se lokalnih propisa za osiguranje tovara.

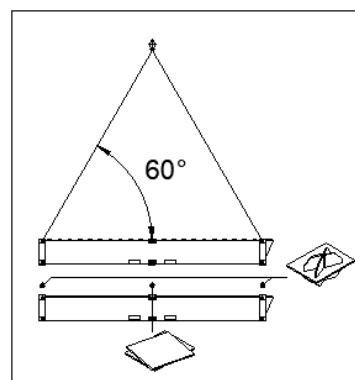
Rezervoar za fekalije ne poseduje unutrašnje pregrade kako bi se sprečilo prelevanje sadržaja. Rukovanje i transport su isključivo dozvoljeni u potpuno praznom stanju i mogu da ga obavljaju samo stručna lica / stručne kompanije.

Potrebno je ispoštovati sledeće propise u pogledu rukovanja:

1. Rezervoari za fekalije mogu se podizati viličarom (dužina viličara min. 2.450 mm, širina viljuškara min. 200 mm) ili dizalicom dovoljne nosivosti. Opremu za dizanje (užad, okrugle ušice) potrebno je pričvrstiti na gornje spoljašnje čoškove kontejnera. Ako se upotrebljavaju okrugle ušice, mogu se upotrebljavati i donji spoljašnji čoškovi kontejnera.
2. Ugao između podiznog užeta i horizontale mora iznositi min. 60°. Potrebna dužina sajle kod rezervoara za fekalije 20' / 10' / 8' iznosi najmanje 6 m / 3 m / 2,4 m, vidi sliku 1.
3. Rukovanje spreaderom nije moguće zbog konstrukcije!
4. U visinu se smije slagati maksimalno 4 rezervoara za fekalije jedan iznad drugoga.
5. Između pojedinačnih rezervoara za fekalije (kod 10' i 20') na spoljnim čoškovima kontejnera se postavljaju elementi za centriranje (Stacking Cones) a u sredini između krovnih i podnih uzdužnih nosača podmetačke ploče (samo kod 20'), vidi sliku 2.



Slika 1



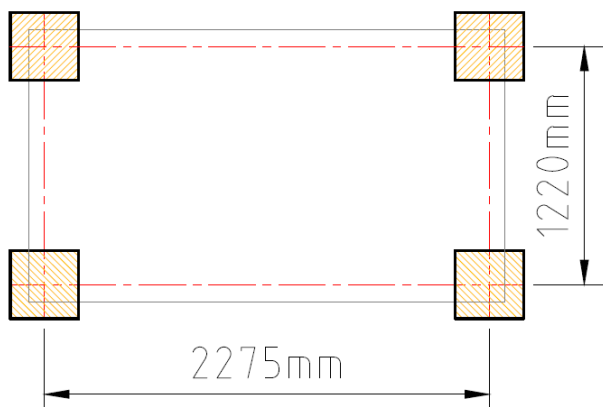
Slika 2

4.2. Puštanje u rad

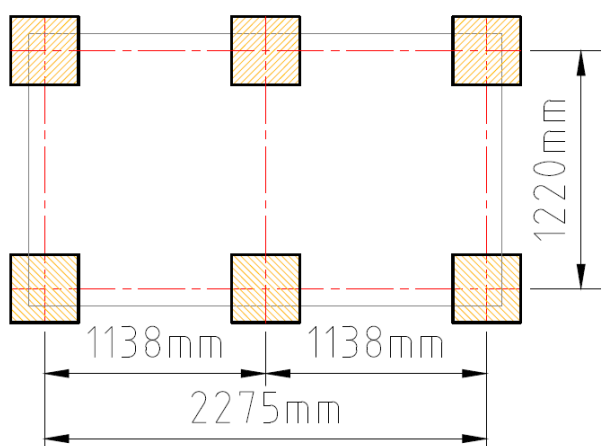
Pri odabiru mesta postavljanja potrebno je paziti na dovoljno velik i učvršćen prilaz tako da je osigurano rukovanje kao i pristup za kasnije pražnjenje. Rezervoar za fekalije prikladan je za rad na temperaturama od 0 do +40 °C. Uporaba rezervoara za fekalije na nižim temperaturama dopuštena je isključivo uz odgovarajuću toplotnu izolaciju i/ili grijanje. Kupac je dužan preduzeti odgovarajuće mere.

Svaki rezervoar za fekalije mora se postaviti na unaprijed pripremljeni, nivelisani temelj sa 4 – 6 tačaka za naslanjanje (u zavisnosti od izvedbe). Temelja treba prilagoditi lokalnoj situaciji, standardima i dubini mraza vodeći računa o kvalitetu poda i maksimalnom opterećenju. Konstrukcija temelja mora omogućiti slobodno oticanje kišnice kao i dovoljan stepen ventilacije ispod i iza. Ove mere treba da preduzme sam kupac. Za šematski prikaz plana temelja sa potrebnim tačkama temelja vidi sliku 3 do 6.

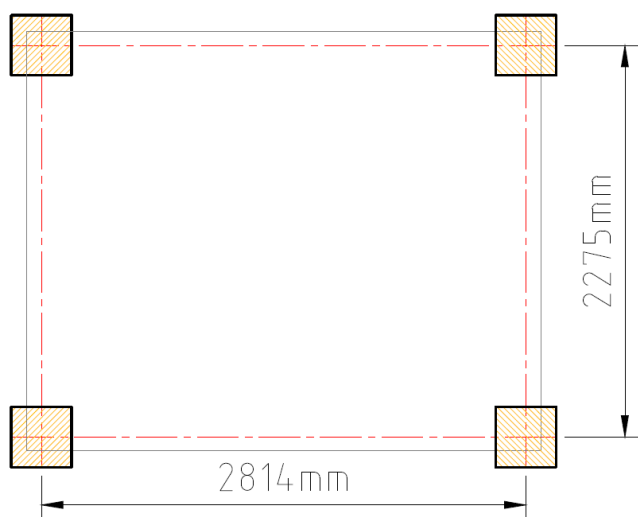
Minimalna veličina tačke temelja: 350 x 350 mm



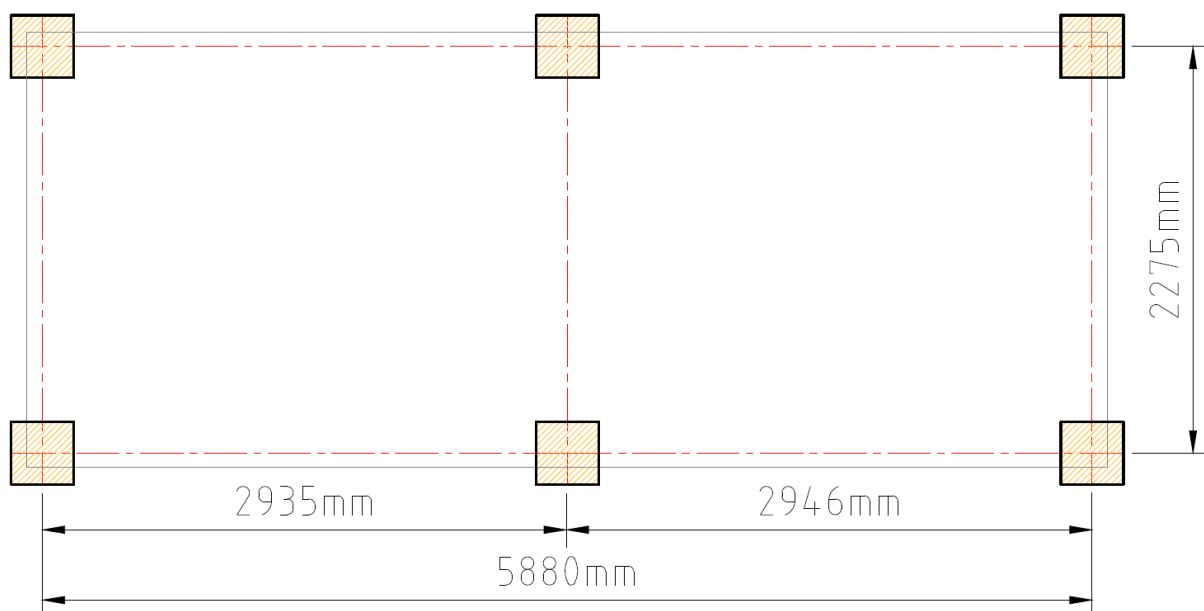
Slika 3: rezervoar za fekalije od 8' sa BM/SA kutijom od 8'



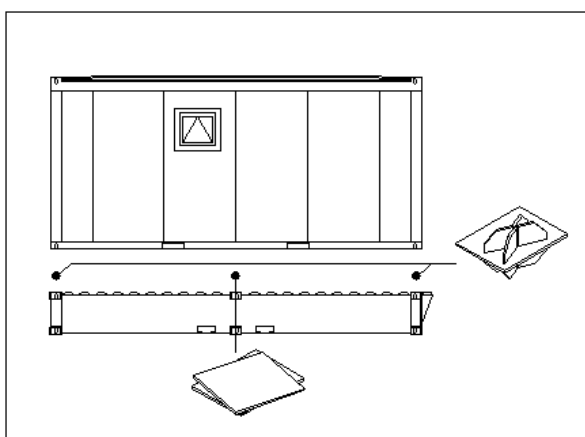
Slika 4: rezervoar za fekalije od 8' sa BM/SA kutijom od 5'



Slika 5: rezervoar za fekalije od 10'



Slika 6: rezervoar za fekalije od 20'



Slika 7: Stacking Cones (za 10' i 20') i podložne ploče (samo za 20')

Rezervoar za fekalije može se pozicionirati na površini zemlje ili ispod nje. Pri iskapanju jame valja paziti na to da za 200 mm bude veća od vanjskih dimenzija temelja. Temelje je potrebno izraditi uzimajući u obzir navedeni opis i u području između tačaka temelja staviti sloj šljunka visine 150 do 200 mm granulacije 0-16. Za zaštitu spoljašnjeg laka na sloj šljunka potrebno je položiti flizelin Geotextil minimalne debljine 200g/m³. Bočno razgraničenje prema zemlji (sloj šljunka + flizelin Geotextil) valja uspostaviti na svim stranama rezervoara za fekalije. U svakom trenutku potrebno je osigurati slobodan pristup prikazu nivoa napunjenosti, odzračnoj cevi i obama ulaznim otvorima.

Nakon uspešnog postavljanja temelja za rezervoar za fekalije može pozicionirati sanitarni kontejner ili BM/SA kutija na rezervoar za fekalije. Pritom valja paziti na sledeće:

- Ne sme se prekoračiti maksimalno opterećenje od 30 kN / spoljašnjem uglu.
- Sanitarni kontejner potrebno je osigurati od bočnog pomicanja (klizanja). Između rezervoara za fekalije (10' i 20') i sanitarnog kontejnera se na spoljnim čoškovima sanitarnog kontejnera stavljaju stacking cones, a u sredini između krovnih i podnih uzdužnih nosača se postavljaju podložne ploče, vidi Isiku 7.
- Potrebno je osigurati dovoljan nivo ventilacije ispod i iza između spremnika za fekalije i sanitarnog kontejnera.
- Na 1 rezervoar za fekalije od 20' moguće je postaviti 1 sanitarni kontejner od 20' ili 1 sanitarni kontejner od 10'.
- 1 kom. BM/SA kutija od 8' ili 1-2 kom BM/SA kutije 5' mogu se pozicionirati na 1 kom rezervoara za fekalije od 8'.

Pre uporabe potrebno je proveriti da li je prirubnička kuglasta slavina nepropusna (ev. otpuštanje tokom transporta). Potom se na ulazni otvor rezervoara za fekalije može priključiti odlazna cev sanitarnog kontejnera.

4.3. Upotreba / Pražnjenje

Unutrašnji premaz rezervoara za fekalije ima dobru otpornost na uobičajena sredstva za čišćenje i hemikalije.

Učestalost pražnjenja zavisi od učestalosti upotrebe, nivou napunjenosti rezervoara za fekalije, spoljašnjoj temperaturi i upotrijebljenim aditivima i hemikalijama. Sa higijenskog stajališta i kako bi se izbeglo prekomerno taloženje mulja i sedimenta, ima smisla često prazniti rezervoar, a najmanje tri puta godišnje. Ciljanom upotrebom bakterija i enzima, koji se upotrebljavaju u septičkim jamama, moguće je smanjiti količinu mulja i sedimenta kao i neugodne mirise.

Trenutna razina napunjenosti rezervoara za fekalije može se očitati na prikazu nivoa napunjenosti koji se nalazi na jednoj čeonj strani. Ako oznaka za vodu na prikazu nivoa napunjenosti dosegne crvenu oznaku, potrebno je odmah isprazniti rezervoar za fekalije. Pražnjenje se obavlja tako da se u slobodan ulazni otvor uvede usisno crevo pumpe za mulj ili kamiona za pražnjenje septičkih jama. Kako bi se ispumpala maksimalna količina, rezervoar za fekalije može se lagano podići viljuškarom, autodizalicom ili sličnim na suprotnoj čeonj strani. Pritom je potrebno paziti na sledeće:

- Rezervoar za fekalije sme da se nagnje tek kada nivo napunjenosti u njemu iznosi otprilike 40 mm.
- Rezervoar za fekalije sme se nagnjati isključivo ako se na njemu ne nalazi sanitarni kontejner.
- Visina nagnjanja sme iznositi maksimalno 400 mm.

4.4. Održavanje

Redovno, a najmanje jedanput godišnje potrebno je obavljati vizualnu kontrolu spoljašnjeg laka i unutrašnjeg premaza kao i okolnih limova i konstrukcije nosivog okvira.

Problem	Mera
Oštećeni spoljašnji lak	Obraditi oštećena mesta šmirgl-papirom (granulacija 100-150) i 2k-PUR lakom
Oštećeni unutrašnji premaz	Pražnjenje i čišćenje rezervoara za fekalije Na oštećeno mesto nanosite gust sloj bitumena
Deformacija obrubnih limova	Proverite ima li u pogođenom području oštećenih zavarenih spojeva (između ostaloga pukotina) (možda je potrebno stručno popravlanje). Ako je potrebno, obnovite spoljašnji lak (vidi gore).
Prodiranje okolnih limova	Pražnjenje i čišćenje rezervoara za fekalije Tražiti stručnu popravku. Ukoliko je potrebno, ponovo obnoviti unutrašnji premaz (vidi gore).
Deformacija konstrukcije nosačkog okvira	Ocena štete i stanja rezervoara za fekalije od strane ovlašćene stručne kompanije.

Redovno čišćenje rezervoara za fekalija obavlja se pomoću vrele mlazne vode i mekih plastičnih četki. Revizini poklopac na sredini krovnih limova služi kao pristup

Svaki rezervoar za fekalije proverava se na curenje u proizvodnom pogonu, zbog čega se prilikom isporuke u rezervoaru fekalija nalaze manje količine vode. Metalna prašina koja je ušla tokom proizvodnje može prouzrokovati sitne čestice rđe u rezervoaru za fekalije. Te čestice se po pravilu nalaze u području dolaznih otvora na dnu rezervoara za fekalije. Radi se o neizbežnom unošenju metalne prašine, što ne predstavlja nikakav nedostatak.

4.5. Skladištenje

Nakon čišćenja rezervoara za fekalije tokom skladištenja potrebno je postaviti na ravnu i učvršćenu površinu. U vis se sme stavljati maksimalno 8 komada rezervoara za fekalije. Rezervoare za fekalije potrebno je osigurati od delovanja vetra ili drugih opterećenja bočnim guranjem (klizanjem) i podizanjem. Ove mere treba da preduzme sam kupac. Preporučujemo da uz pomoć ovlašćenih stručnjaka svakako postavite osiguranje (zatezače, vijčane spojeve, oslonce itd.) i/ili sprovedete obuku. Krovni limovi rezervoara za fekalije nisu pogodni za bilo kakvo skladištenje.

5. Dalje informacije

Pre početka radova potrebna je ugrožavajuća-analiza prema lokalnim okolnostima i lokalnim propisima. Potrebne mere moraju sprovesti osoblje nadležno za montažu.

Isključeno je bilo kakva garancija za štetu nastalu nepropisnim rukovanjem. Odgovornost za posledičnu štetu je isključena.

Kupac je dužan pridržavati se pozitivnih propisa koji se odnose na skladištenje, postavljanje i upotrebu rezervoara za fekalije.

Kupac je dužan proveriti da li je rezervoar za fekalije i eventualno isporučeni pribor pogodan za planiranu namenu.

Tehničke izmene i štamparske greške su moguće.

Ovaj dokument je prevod verzije na nemačkom jeziku, i može da sadrži kako greške u prevodu tako i pravopisne greške. U slučaju nedoumica prilikom tumačenja, neophodno je da koristite nemačku verziju.